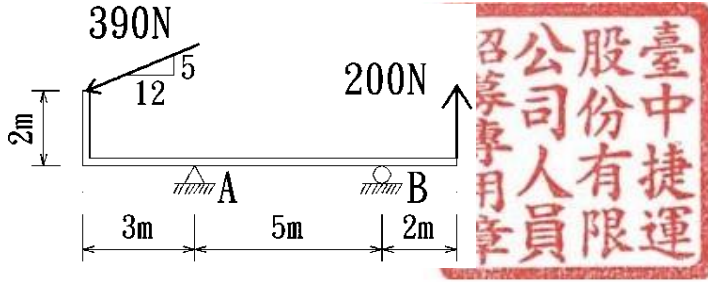


臺中捷運股份有限公司 108 年度人員招募 公開招考甄試試題

應試類科	B06技術員(土木類)、E02技術員(土木類)
應試科目	15專業科目-土木工程學概要(基礎工程力學、構造與施工法)
考試時間	60分鐘
注意事項	<ol style="list-style-type: none">1. 本試卷共8頁，採雙面印刷，請注意正、反面皆有試題。2. 本試卷共40題單選題，每題2.5分，共100分。3. 每題有4個選項，其中只有一個是正確或最適當的答案，並須畫記在答案卡之「選擇題答案區」。答對者，該題得2.5分；答錯、未作答或複選作答者，該題不予計分。4. 限使用2B黑色鉛筆畫記；更正時，應以橡皮擦擦拭，切勿使用修正液(帶)，未依規定畫記或汙損答案卡等情事，致光學閱讀機無法辨認者，其責任自負，不得提出異議。5. 可使用符合「國家考試電子計算器規格標準」第一類及第二類型號之電子計算器。

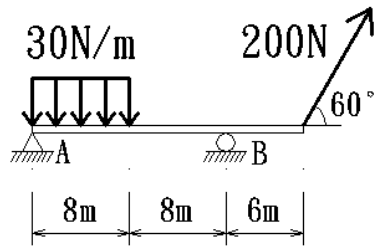
【請翻頁作答】

1. 如圖，試求支承A之反力大小為何？



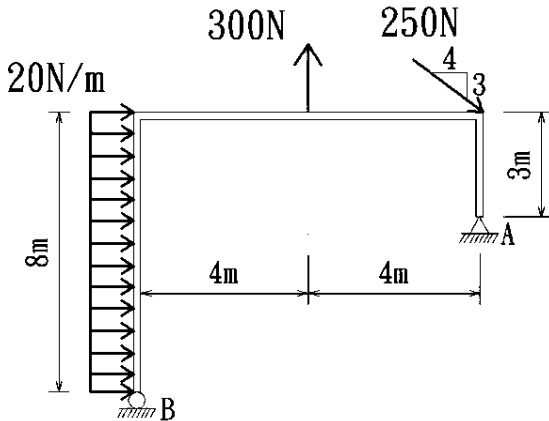
- (A)587N (B)464N (C)360N (D)514N

2. 如圖，試求支承A之垂直反力為何？



- (A)255N (B)87N (C)185N (D)245N

3. 如圖，試求支承A之反力大小為何？



- (A)205N (B)364N (C)55N (D)550N

試題
參考

4. 若有一力對一點之力矩及其位置向量為 $\vec{r} = 4\vec{i} + 2\vec{j} + 3\vec{k}$ ， $\vec{F} = 2\vec{i} + 5\vec{k}$ ，則力矩 \vec{M} 為何？

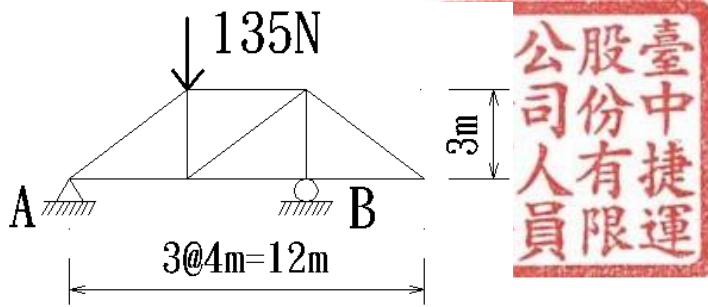
- (A) $8\vec{i} + 15\vec{k}$
 (B) $-8\vec{i} - 15\vec{k}$
 (C) $-10\vec{i} + 14\vec{j} + 4\vec{k}$
 (D) $10\vec{i} - 14\vec{j} - 4\vec{k}$

5. 有關平衡力系之所需平衡條件數，下列敘述何者有誤？

- (A) 平面非共點平行力系為2個
 (B) 空間共點非平行力系為3個
 (C) 空間非共點平行力系為6個
 (D) 平面非共點非平行力系為3個

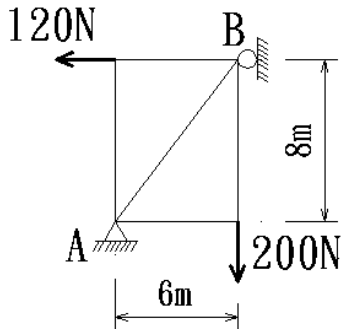
【請翻頁繼續作答】

6. 如圖所示桁架中，試問共有幾根零桿件？



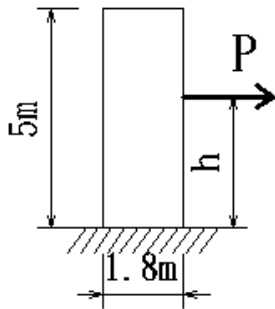
- (A)1根 (B)2根 (C)3根 (D)4根

7. 如圖所示桁架中，試求AB桿件所受之內力為何？



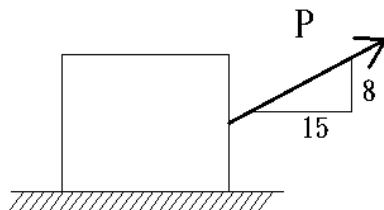
- (A)壓力200N (B)張力200N (C)壓力250N (D)張力250N

8. 如圖所示一材料，高5m寬1.8m，重2kN，與地面之摩擦係數為0.3，今施一水平力P使其移動，而不使其傾倒，試問P力之位置離地面之最大高度h為何？



- (A)1m (B)2m (C)3m (D)4m

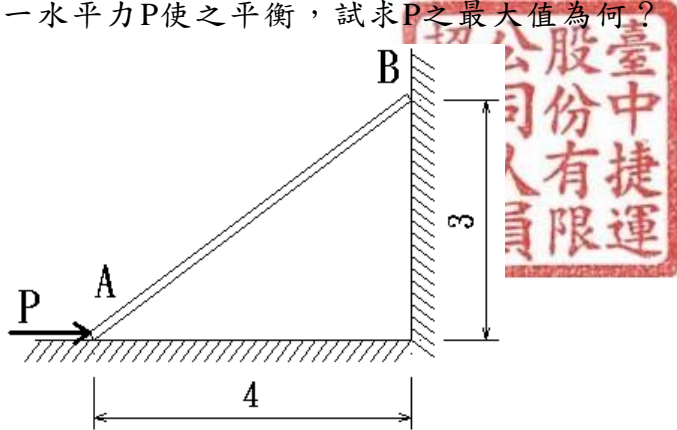
9. 如圖所示一物體重2490N，置於一平面上，與平面間之摩擦係數為0.2，試問作用力P為多少時，物體剛好會移動？



- (A)498N (B)340N (C)240N (D)510N

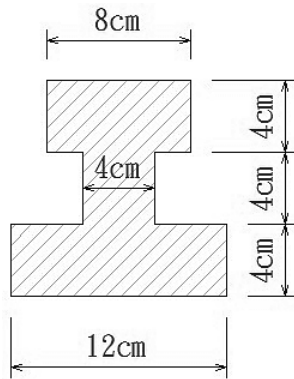
【請翻頁繼續作答】

10. 如圖所示一桿重260N立於牆邊，桿兩端與牆及地面之摩擦係數皆為0.1，今施一水平力P使之平衡，試求P之最大值為何？



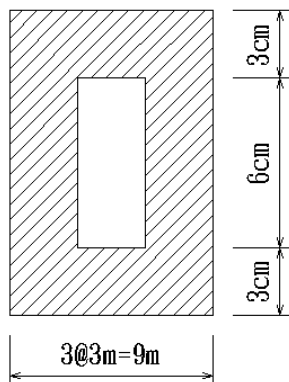
- (A)128.4N (B)200N (C)280N (D)228N

11. 一斷面如圖所示，試求形心位置至斷面底邊之距離為何？



- (A)6cm (B)31/6cm (C)4.67cm (D)5.33cm

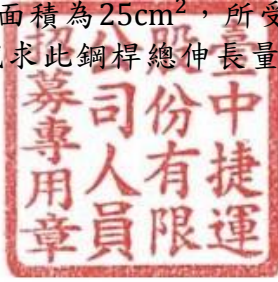
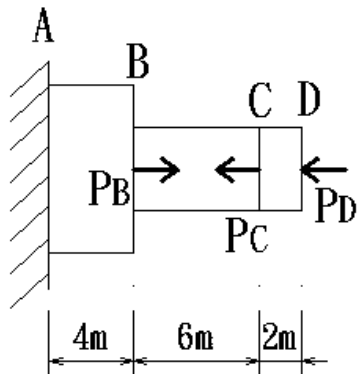
12. 一中空矩形斷面如圖所示，試求該面積對形心之極慣性矩為何？



- (A)1957.5cm⁴
 (B)2025cm⁴
 (C)715.5cm⁴
 (D)1242cm⁴

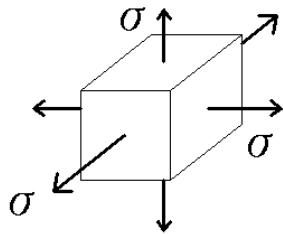
【請翻頁繼續作答】

13. 如圖所示一鋼桿左端為固定端，彈性係數 $E = 2.0 \times 10^6 \text{ kgf/cm}^2$ ，AB段斷面積為 40cm^2 、BC段及CD段斷面積為 25cm^2 ，所受外力 $P_B = 6000\text{kgf}$ 、 $P_C = 5000\text{kgf}$ 、 $P_D = 3000\text{kgf}$ ，試求此鋼桿總伸長量為何？



- (A) -0.098cm (B) -0.208cm (C) -0.118cm (D) $+0.208\text{cm}$

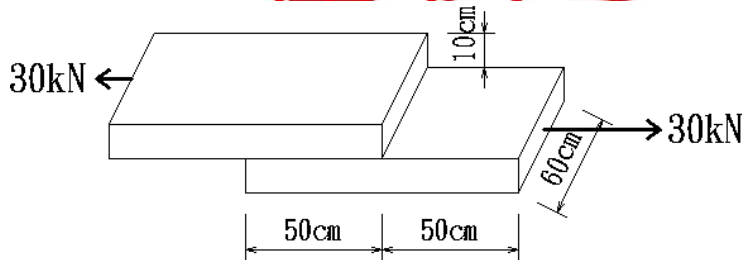
14. 一物體其彈性係數 $E = 2.0 \times 10^6 \text{ kgf/cm}^2$ ，蒲松數為4，如圖所示今承受一均勻應力 $\sigma = 4000 \text{ kgf/cm}^2$ ，試求此物體之體積應變為何？



公告試題
僅供參考

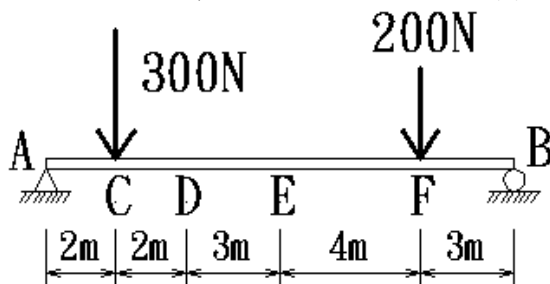
- (A) 0.003 (B) 0.001 (C) -0.042 (D) -0.014

15. 如圖所示，有二塊相同材料相互黏結，試求材料所受之剪應力應為若干？



- (A) 500kPa (B) 100kPa (C) 50kPa (D) 10kPa

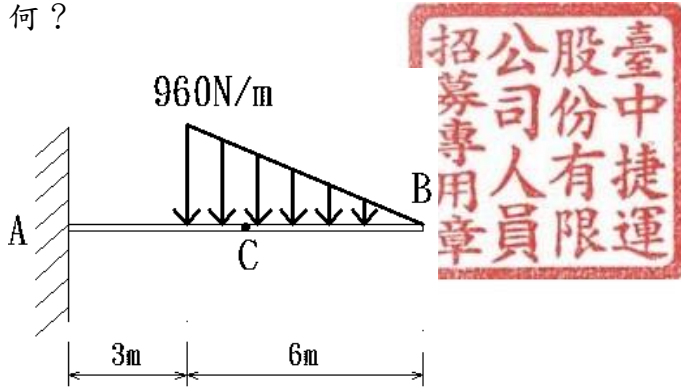
16. 如圖所示之簡支梁，受二集中負載作用，試求其E點之彎矩大小為何？



- (A) $600 \text{ N} \cdot \text{m}$ (B) $200 \text{ N} \cdot \text{m}$ (C) $300 \text{ N} \cdot \text{m}$ (D) $500 \text{ N} \cdot \text{m}$

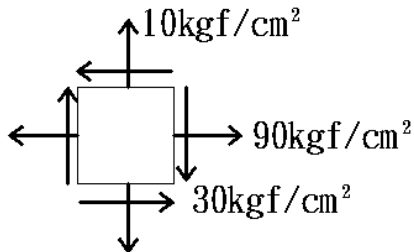
【請翻頁繼續作答】

17. 如圖所示之懸臂梁，受一均變負載作用，試求梁中點（C點）之彎矩大小為何？



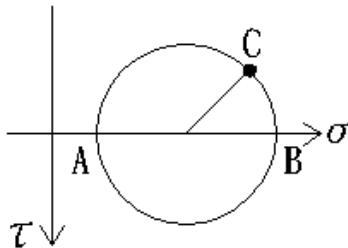
- (A) 2430 N·m (B) 2880 N·m (C) 1620 N·m (D) 4860 N·m

18. 一平面應力元件如圖所示，若 $\sigma_x = 90 \text{ kgf/cm}^2$ 、 $\sigma_y = 10 \text{ kgf/cm}^2$ 、 $\tau = 30 \text{ kgf/cm}^2$ ，試求其最大主應力為何？



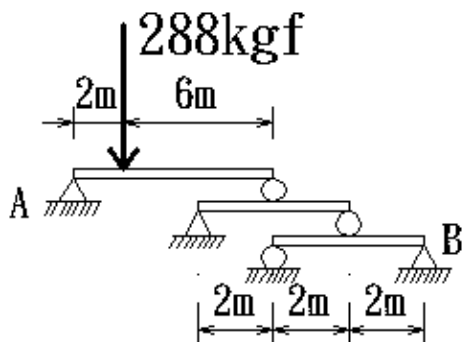
- (A) 0 kgf/cm² (B) 50 kgf/cm² (C) 130 kgf/cm² (D) 100 kgf/cm²

19. 如圖所示為一平面應力元素之莫耳圓，其中A、B為莫耳圓與 σ 軸之交點，C為莫耳圓上一點，已知 $\sigma_A = 30 \text{ kgf/cm}^2$ 、 $\sigma_B = 250 \text{ kgf/cm}^2$ ，試問若C點正向應力 $\sigma_C = 210 \text{ kgf/cm}^2$ ，其餘應力為何？



- (A) 110 kgf/cm² (B) 70 kgf/cm² (C) 140 kgf/cm² (D) 40 kgf/cm²

20. 如圖所示，試求B點支承反力為何？



- (A) 54 kgf (B) 36 kgf (C) 72 kgf (D) 18 kgf

【請翻頁繼續作答】

21. 橋梁的施工方法中，那一種工法為克服地形複雜、工區狹窄等施工區，無法架設支撐之問題，將整跨橋梁區分為一塊或若干節塊，並於預鑄場先行預鑄完成，再運至工地，利用吊車或吊架將節塊吊裝組立，再施加預力以連結全跨橋梁之工法？
(A)支撐先進工法 (B)節塊推進工法 (C)懸臂工法 (D)預鑄節塊工法
22. 隧道施工方法中，當隧道挖掘出渣後，隨即於岩層開挖面上鋪設鋼絲網、鋼支保等支撐構件及噴射混凝土，使其與隧道環岩石黏結為一體，形成開挖面支撐環，進而達到隧道開挖面穩定的工法稱之為？
(A)新奧工法 (B)管推進工法 (C)全斷面鑽掘機工法 (D)沉埋管式隧道工法
23. 關於現場灌鑄樁的優點，下列敘述何者錯誤？
(A)製樁深度調整較自由
(B)製樁品質容易控制
(C)擴大樁基支承面可提高支承力
(D)無搬運及破損之困擾
24. 基礎工程之安全觀測系統中，裝置於基地內部開挖後支撐型鋼上，用以推估支撐型鋼之變位量，以了解支撐型鋼可能的破壞狀態之儀器為？
(A)土壓計 (B)支撐壁體傾度管 (C)支撐應變計 (D)隆起桿
25. 基礎開挖之擋土工法中，於開挖區內使用型鋼逐層架設支撐以抵擋擋土牆防止內傾之工法為？
(A)水平支撐工法 (B)明挖邊坡工法 (C)擋土牆自承工法 (D)地錨工法
26. 關於擋土工法之選擇要素，下列何者錯誤？
(A)工程之規模、型式
(B)基地地盤條件
(C)施工機具的價格
(D)周圍環境條件
27. 一般砌磚用的水泥砂漿為？
(A)1:1水泥砂漿
(B)1:2水泥砂漿
(C)1:3水泥砂漿
(D)1:4水泥砂漿
28. 依建築技術規則第206條對木構造各構材之接合規定，下列何者錯誤？
(A)木構造各構材之接合應經防銹處理
(B)各構材之接合得以接合圈及螺栓、接合板及螺栓、螺絲釘或釘為之
(C)木構材拼接時，應選擇應力較小及疵傷最少之部位，二側並以拼接板固定，並用以傳遞應力
(D)木柱與剛性較大之鋼骨受撓構材接合時，可直接接合木柱不需補強

【請翻頁繼續作答】

29. 關於鋼筋混凝土結構之優點，下列敘述何者錯誤？
(A)易組模成型
(B)結構剛性高
(C)取材容易、施工品質控制容易
(D)耐久性良好
30. 關於傳統木模板組立之敘述，下列何者錯誤？
(A)組立前應將模板面雜物清除，並檢查是否塗脫模劑
(B)組立順序由柱→梁→樓版
(C)柱模板之組立，由外側開始先組立，最後在封閉內側
(D)梁模板之組立，先組兩邊的側板，再組立底板
31. 混凝土澆置時，控制水平高程之正確方式為？
(A)澆置完成後一次調整
(B)澆置前做高程標記
(C)使用流動性混凝土任其達到水平
(D)由澆置者之經驗控制
32. 關於SRC構造之特性，何者錯誤？
(A)剛性較高
(B)混凝土澆灌作業容易
(C)以PC包覆，具防火披覆之性能
(D)自重較大
33. 關於鋼構造接合形式中強力螺栓接合之敘述，何者錯誤？
(A)剛固接合，能夠承受振動衝擊、反覆應力
(B)適於工地施工
(C)施工迅速，檢驗方便
(D)螺栓接合前需加溫，要注意防火問題
34. 下列何種檢驗方法不是鋼構件銲接完成需做之非破壞檢驗法？
(A)磁粒法 (B)滲透液法 (C)抗壓試驗法 (D)超音波法
35. 鋼構件銲道外觀非破壞檢查最常用之方法是？
(A)磁粒法 (B)滲透液法 (C)抗壓試驗法 (D)目視檢查法
36. 關於道路工程中卜特蘭水泥混凝土之養護，下列敘述何者錯誤？
(A)除非採用加速養護或另有規定外，混凝土之養護時間應視水泥的水化作用及達成適當強度之需求儘可能延長，且不得少於7天
(B)養護期間應保持模板潮溼
(C)採用液膜養護時，採用之材料應與預備施作於混凝土表面之防水材料或其他材料相容
(D)除使用液膜養護劑外，混凝土養護應在澆置混凝土後即速進行養護，不需等待混凝土表面浮水消失

【請翻頁繼續作答】

37. 建築物主要之構造材料，以鋼筋混凝土所構築之構造物，簡稱？
(A)PC (B)RC (C)SRC (D)SC
38. 有關混凝土施工之敘述，下列選項何者錯誤？
(A)拌合時材料要均勻混合
(B)振動搗實可以防止蜂窩現象的發生
(C)養護良好可以減低混凝土之潛變
(D)梁及樓版應分開澆置
39. 於開挖基地四周設置集水坑，利用水往低處流原理之排水工法為？
(A)集水井排水工法
(B)點井排水工法
(C)深井排水工法
(D)馬達抽水排水工法
40. 關於高塔起重機之敘述，下列何者錯誤？
(A)作業空間廣闊，無拉索之障礙
(B)高塔隨建築物增高而調整升高，作業極為便捷
(C)起吊鋼索較短，無鬆弛現象，作業精度高
(D)吊臂式高塔起重機係利用水平撐梁作一定半徑之迴轉，易受鄰接建築物之限制，有時無法做全環轉之吊裝作業

公告試題
僅供參考

【本試卷到此結束】

題號	答案	題號	答案
1	A	21	D
2	D	22	A
3	B	23	B
4	D	24	C
5	C	25	A
6	C	26	C
7	C	27	C
8	C	28	D
9	D	29	C
10	D	30	D
11	D	31	B
12	A	32	B
13	C	33	D
14	A	34	C
15	B	35	D
16	A	36	D
17	A	37	B
18	D	38	D
19	B	39	A
20	D	40	D



公告試題
僅供參考