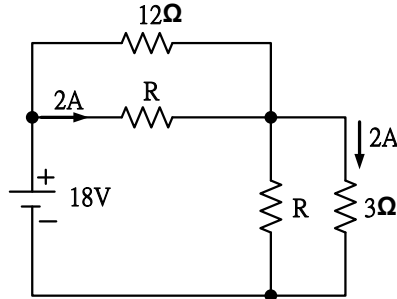


臺中捷運股份有限公司
112 年度新進人員甄試試題

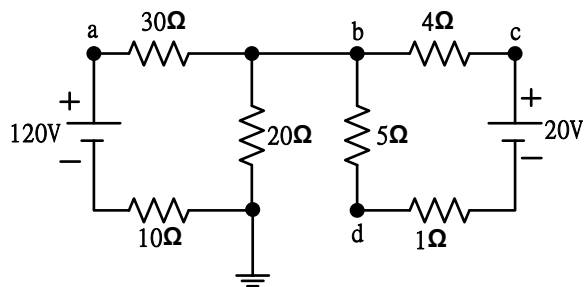
| | |
|------|--------------------------------------------------------------------------------------------------------------------------------------------------------------------------------------------------------------------------------------------------------------------------|
| 應試類科 | B01技術員(電子電機類) |
| 應試科目 | 03專業科目-基本電學 |
| 考試時間 | 60分鐘 |
| 注意事項 | <p>1. 本試卷共8頁，採雙面印刷，請注意正、反面皆有試題。</p> <p>2. 本試卷共40題單選題，每題2.5分，共100分。</p> <p>3. 每題有4個選項，其中只有一個是正確或最適當的答案，並須畫記在答案卡之「選擇題答案區」。答對者，該題得2.5分；答錯、未作答或複選作答者，該題不予計分。</p> <p>4. 限使用2B黑色鉛筆畫記；更正時，應以橡皮擦擦拭，切勿使用修正液(帶)，未依規定畫記或汙損答案卡等情事，致光學閱讀機無法辨認者，其責任自負，不得提出異議。</p> <p>5. 禁止使用電子計算器。</p> |

【請翻頁作答】

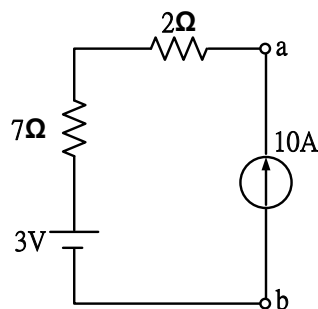
1. 有兩系統串聯運轉，輸入功率為1000W，總損失190W，已知一系統功率為90%，另一系統效率未知，求未知之系統效率為何？
 (A)95% (B)90% (C)80% (D)70%
2. 如圖所示電路，試求電阻R為多少歐姆？



- (A)2Ω (B)4Ω (C)6Ω (D)8Ω
3. 如圖所示之電路，求c點電壓 V_c 為多少？



- (A)8V (B)48V (C)60V (D)68V
4. 如圖所示之電路，a、b兩端的電壓 V_{ab} 應為多少？



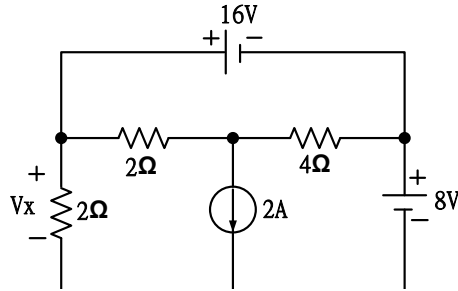
- (A)3V (B)71V (C)93V (D)103V
5. 在不考慮電池內阻的情形下，將兩個規格為12V/60AH的蓄電池並接，試問可供應120W燈泡運作的時間為何？
 (A)12hrs (B)24hrs (C)30hrs (D)60hrs

【請翻頁繼續作答】

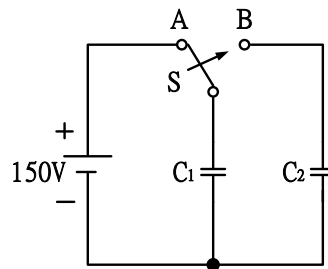
6. 若有一個電子逆著電場方向移動，則其電子？
 (A)作正功且電位上升
 (B)作負功且電位上升
 (C)作正功且電位下降
 (D)作負功且電位下降



7. 如圖所示電路，則電路中8V電源功率為多少？



- (A)40W (B)64W (C)72W (D)112W
8. 如圖所示，假設電容 C_1 為10 uF充滿電後，把開關S由A移到B點，則電容 C_1 之電壓降為75 V後達到穩定。若電容 C_2 之初始電壓值為零，試求電容 C_2 之值為何？



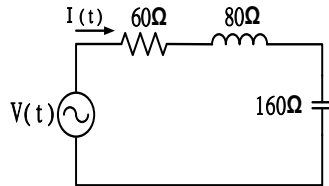
- (A)10 uF (B)12 uF (C)14 uF (D)24 uF
9. 有耦合的兩線圈 L_1 與 L_2 ，假設 L_1 的匝數100匝、 L_2 的匝數是200匝，若將線圈 L_1 加入5 A電流時，產生5毫韋伯磁通，且其中有4毫韋伯磁通與 L_2 交鏈，試問線圈 L_2 的自感量為何？
 (A)0.4 H (B)0.5 H (C)0.6 H (D)0.8 H
10. 有一帶電量為5庫倫的正電荷，由無窮遠處移動至a點需做功100焦耳，而由無窮遠處移動至b點需做功50焦耳，試求a、b兩點間的電位差為多少伏特？
 (A) 40V (B) 20V (C) 10V (D) 5V
11. $v_1(t) = 100\cos(377t - 30^\circ)$ ， $v_2(t) = 100\sin(60^\circ - 377t)$ ，求 $v_1(t)$ 與 $v_2(t)$ 之間的相位關係？
 (A) $v_2(t)$ 領先 $v_1(t)$ 60°
 (B) $v_1(t)$ 領先 $v_2(t)$ 60°
 (C) $v_2(t)$ 滯後 $v_1(t)$ 60°
 (D) $v_2(t)$ 領先 $v_1(t)$ 30°

【請翻頁繼續作答】

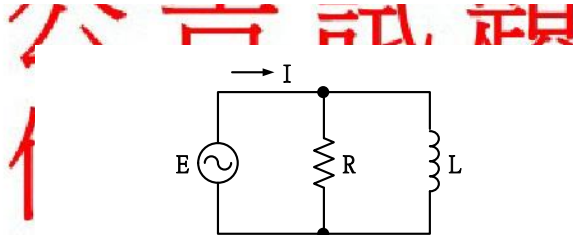
12. 有一厚約5公分、 $\epsilon_r = 5$ 的雲母片置於面積為0.2平方公尺的平行電板中，若將其兩端施加100V的電壓，試求電容器儲存的能量為何？
- (A) 8.85×10^{-7} 焦耳
 (B) 17.7×10^{-7} 焦耳
 (C) 35.4×10^{-7} 焦耳
 (D) 70.8×10^{-7} 焦耳



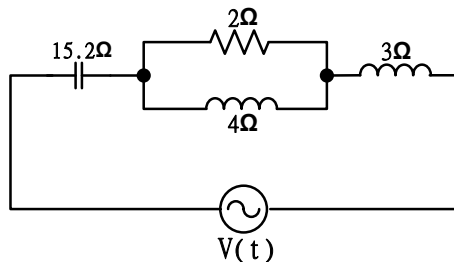
13. 如圖所示之RLC串聯交流電路，已知電流 $i(t) = 50\sqrt{2} \sin 377t$ A，則下列敘述何者正確？



- (A) 平均功率 $P = 250$ kW
 (B) 最大瞬間功率 $P_{max} = 450$ kW
 (C) 虛功率 $Q = 250$ k VAR
 (D) 最小瞬間功率 $P_{min} = -100$ kW
14. 某 R-L 並聯電路中，當電源頻率為 60 Hz 時，並聯電路之總組抗為 $30 + j60 \Omega$ ，若此時將電源頻率調升為 120 Hz 時，試問此時並聯電路之總組抗為多少歐姆？



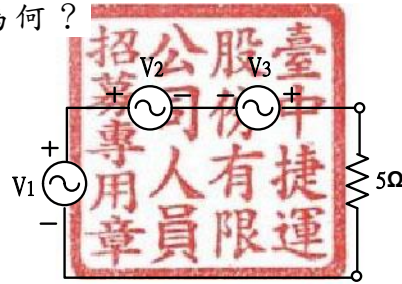
- (A) $150 + j150$ (B) $150 + j75$ (C) $75 + j150$ (D) $75 + j75$
15. 某工廠平均每小時耗電 36 仟瓦，功率因數為 0.6 滯後，若工程師欲將功率因數提高至 0.8 滯後，試求應加入並聯電容器之無效功率為多少？
- (A) 5k VAR (B) 14k VAR (C) 21k VAR (D) 24k VAR
16. 如圖所示電路，若電源電壓 $V(t) = 100\cos(377t + 60^\circ)V$ ，將電源頻率調整為多少時可達諧振？



- (A) 60 Hz (B) 120 Hz (C) 240 Hz (D) 30 Hz

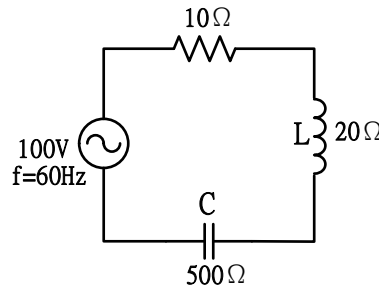
【請翻頁繼續作答】

17. 如圖，設 $V_1 = 60\sin t$ ， $V_2 = 60 \sin(t+60^\circ)$ ， $V_3 = 80\sin 3t$ ，試求 5Ω 電阻所消耗的平均功率為何？



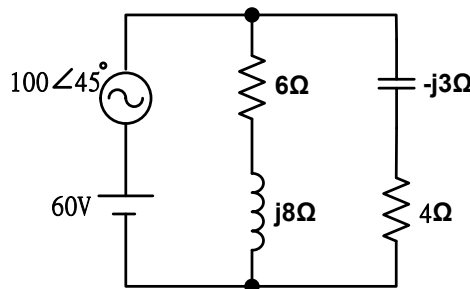
- (A) 1.36kW (B) 6.8kW (C) 2kW (D) 1kW

18. 如圖所示之電路，試求此諧振電路的頻寬為何？



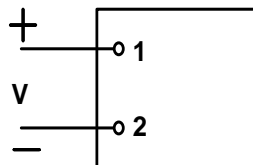
- (A) 300Hz (B) 150Hz (C) 30Hz (D) 15Hz

19. 如圖所示之電路，試求平均功率為何？



- (A) 2600W (B) 2800W (C) 3000W (D) 3200W

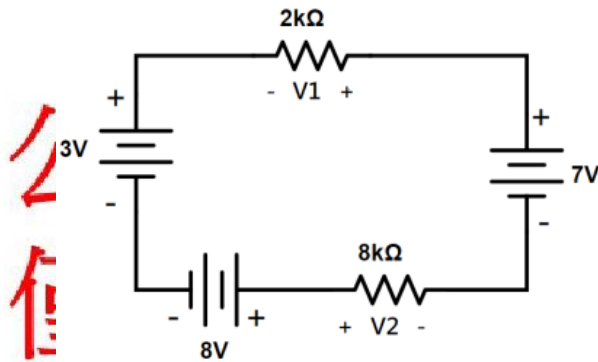
20. 如圖所示電路，方塊內代表某些元件所組合之電路，設輸入電壓及電流： $v(t) = 100 \cos(100\pi t + \pi/12)$ ， $i(t) = 4 \cos(100\pi t - \pi/12)$ ，下列敘述何者正確？



- (A) 電源供應到盒子平均功率 100W
 (B) 電源供應到盒子虛功率 100VAR
 (C) 電源從盒子吸收平均功率 100W
 (D) 電源從盒子吸收虛功率 100VAR

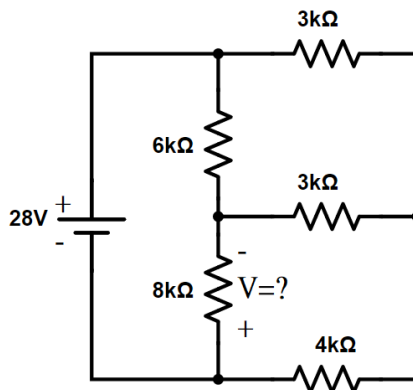
【請翻頁繼續作答】

21. 將某一正電荷由A點移至B點，需做功20焦耳，已知電位差 $V_{BA}=5V$ ，求此電荷帶電量為多少？
 (A)4C (B)6C (C)8C (D)10C
22. 若有一台功率為1000W的烤箱，不考慮其它耗損，已知在某一時段使用時，換算其消耗的電能 $3.6 \times 10^6 J$ ，試求此烤箱使用時間為多久？
 (A)40分鐘 (B)60分鐘 (C)80分鐘 (D)100分鐘
23. 有一加熱器，其內部電熱絲電阻值為 30Ω ，通以5A電流，若以此加熱器加熱1.2公升的水，由 $25^\circ C$ 加熱至 $100^\circ C$ ，不考慮其他散失、耗損等，則大約需花費多少時間？
 (A)420秒 (B)500秒 (C)625秒 (D)900秒
24. 有一材質為銅製成的線圈，此線圈在 $25.5^\circ C$ 時，電阻值為 $Y\Omega$ ，而當機器運轉使線圈溫度升高到 $50.5^\circ C$ 時，此時線圈電阻值為 14.25Ω ，試問Y值為多少？
 (A)3 Ω (B)13 Ω (C)17 Ω (D)19 Ω
25. 依照克希荷夫電壓定律(KVL)，求下列 V_1 值為多少？



- (A)1.2V (B)2.4V (C)4V (D)6.4V

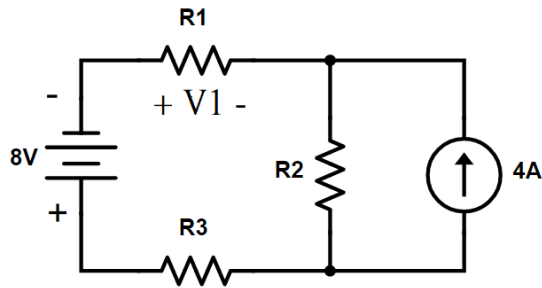
26. 如圖所示，求電阻 $8k\Omega$ 上的電壓值V為多少？



- (A)16V (B)14V (C)-16V (D)-14V

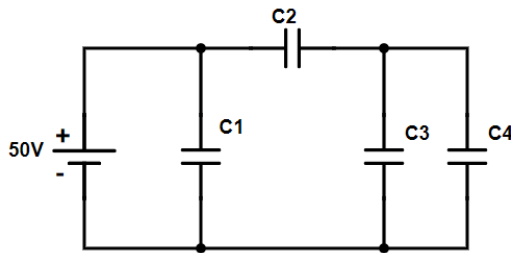
【請翻頁繼續作答】

27. 如下圖電路所示，若 $R_1=2\Omega$ ， $R_2=6\Omega$ ， $R_3=2\Omega$ ，求出下列 V_1 值為多少？



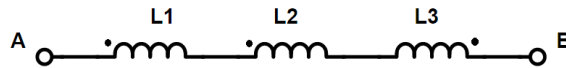
- (A) $-3.6V$ (B) $3.6V$ (C) $6.4V$ (D) $-6.4V$

28. 如下圖電路，若 $C_1 = 4\mu F$ 、 $C_2 = 5\mu F$ 、 $C_3 = 10\mu F$ 、 $C_4 = 10\mu F$ ，求 C_2 所儲存能量為多少？



- (A) $4mJ$ (B) $6mJ$ (C) $9mJ$ (D) $15mJ$

29. 下圖電路由 L_1 、 L_2 與 L_3 三個電感串聯所組成，已知 $L_1=5H$ ， $L_2=6H$ ， $L_3=9H$ ，若 L_1 與 L_2 的互感 $M_{12}=1H$ ， L_2 與 L_3 的互感 $M_{23}=2H$ ， L_1 與 L_3 的互感 $M_{13}=3H$ ，各電感間的互助或互消關係如圖所示，求A、B兩端總電感值為多少？

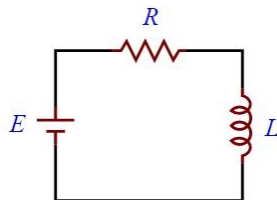


- (A) $20H$ (B) $12H$ (C) $9H$ (D) $2H$

30. 有一匝數為400匝的線圈，當有6A電流通過時，此時線圈產生磁通 $3 \times 10^{-2}Wb$ ，請算出該線圈的自感量為多少？

- (A) $18H$ (B) $24H$ (C) $6H$ (D) $2H$

31. 如下圖電路所示，其中 $R = 3k\Omega$ ，此電路的时间常數 $\tau=5\mu s$ ，求電感值 L 為多少？



- (A) $20mH$ (B) $15mH$ (C) $10mH$ (D) $5mH$

【請翻頁繼續作答】

32. 有一最大值為 V_m 的正弦波，經過半波整流電路後，則下列敘述何者不正確？

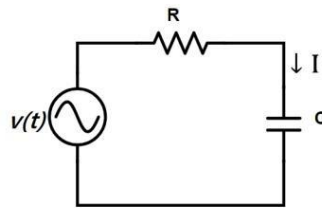
- (A) 平均值 $V_{av} = \frac{V_m}{\pi}$
 (B) 有效值 $V_{rms} = \frac{V_m}{\sqrt{2}}$
 (C) 波形因數=1.571
 (D) 波峰因數=2



33. 有一部交流發電機，其極數 $P=8$ ，若此發電機輸出電壓頻率 f 為50Hz，求其轉速 N_{rpm} 為多少？

- (A) 750rpm (B) 600rpm (C) 450rpm (D) 300rpm

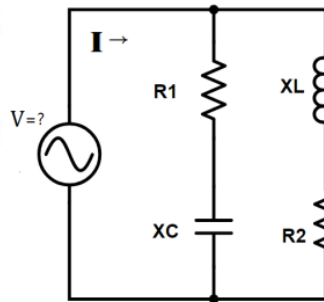
34. 下圖電路所示，已知流經電容的電流 $I = 4A$ ， $R=10\Omega$ ， $C=500\mu F$ ， $v(t) = 80 \sin \omega t V$ ，請求出 ω 值為多少rad/s？



- (A) 157 (B) 200 (C) 314 (D) 400

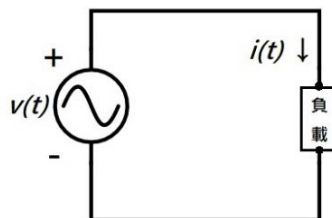
35. 如下圖所示，為RLC組合而成電路， $R_1=R_2=3\Omega$ ，電容抗 $X_C=4\Omega$ ，電感抗 $X_L=4\Omega$ ，已知 $I = 6A$ ，求電壓源 V 值為何

公告試題
僅考



- (A) 60V (B) 50V (C) 25V (D) 15V

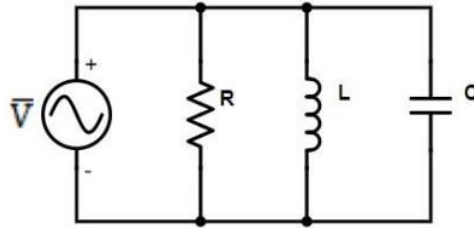
36. 有一元件，兩端接上電壓 $v(t) = 100 \sin(314t + 60^\circ)$ ，則流過此元件的電流為 $i(t) = 20 \sin(314t + 30^\circ)$ ，求此電路的平均功率？



- (A) 200 W (B) $200\sqrt{2}$ W (C) $500\sqrt{3}$ W (D) 2000 W

【請翻頁繼續作答】

37. 下列關於諧振電路敘述，何者不正確？
- (A) LC串聯電路中，若電源頻率小於諧振頻率，則電路呈電容性
 - (B) LC並聯電路中，若電源頻率大於諧振頻率，則電路呈電容性
 - (C) LC並聯電路中，當電路發生諧振時，電路總導納為無窮大，即總阻抗為零
 - (D) RLC串聯電路中，當電路發生諧振時，功率因數 $PF=1$
38. 有一RLC並聯電路，已知接上一交流電源 $\bar{V} = 110\angle 0^\circ V$ ，其元件分別為 $R=2k\Omega$ 、 $L=400mH$ 、 $C=160\mu F$ ，若當電路發生諧振時，求此電路品質因數 Q 為多少？



- (A)40 (B)50 (C)60 (D)72
39. 關於交流電路特性，下列敘述何者正確？
- (A) 諧振電路中，頻帶寬度(BW)越大，則品質因數(Q)越大
 - (B) 諧振電路中，頻帶寬度(BW)越寬，則選擇性越佳
 - (C) 收音機利用諧振電路原理篩選(選擇)想要收聽的電台
 - (D) RLC串聯電路，當電路諧振時，電壓源 V 與電路的電流 I 關係為前者超前後者
40. 某 Δ 型三相平衡負載電路，每一相的負載阻抗為 $5 + j5 \Omega$ ，負載的每一相的線電壓為 $100\sqrt{2} V$ ，求此負載所消耗的總虛功率 Q_T 為多少VAR？
- (A)25k (B)20k (C)16k (D)6k

【本試卷到此結束】

| 題號 | 答案 | 題號 | 答案 |
|----|----|----|----|
| 1 | B | 21 | A |
| 2 | C | 22 | B |
| 3 | B | 23 | B |
| 4 | C | 24 | B |
| 5 | A | 25 | B |
| 6 | B | 26 | C |
| 7 | D | 27 | D |
| 8 | A | 28 | A |
| 9 | A | 29 | B |
| 10 | C | 30 | D |
| 11 | A | 31 | B |
| 12 | A | 32 | B |
| 13 | D | 33 | A |
| 14 | D | 34 | B |
| 15 | C | 35 | C |
| 16 | B | 36 | C |
| 17 | D | 37 | C |
| 18 | C | 38 | A |
| 19 | B | 39 | C |
| 20 | C | 40 | D |



公告試題
僅供參考